



MURALES PIVOTANTES GLC



DESCRIPCIÓN

Los murales pivotantes GLC están fabricados en acero laminado en frío de alta resistencia, con espesores reforzados que garantizan durabilidad y estabilidad. Su diseño de doble sección con sistema pivotante permite un acceso rápido y cómodo a la parte trasera del equipo, facilitando las tareas de instalación, mantenimiento y gestión de cableado. Compatibles con el estándar internacional de 19 pulgadas y métrica ETSI.

APLICACIÓN

Ideales para instalaciones de red, telecomunicaciones y CCTV donde se requiera un acceso frecuente a la parte posterior del equipo. Son perfectos para montar switches, patch panels, servidores compactos y otros dispositivos de 19 pulgadas.



MURALES PIVOTANTES GLC

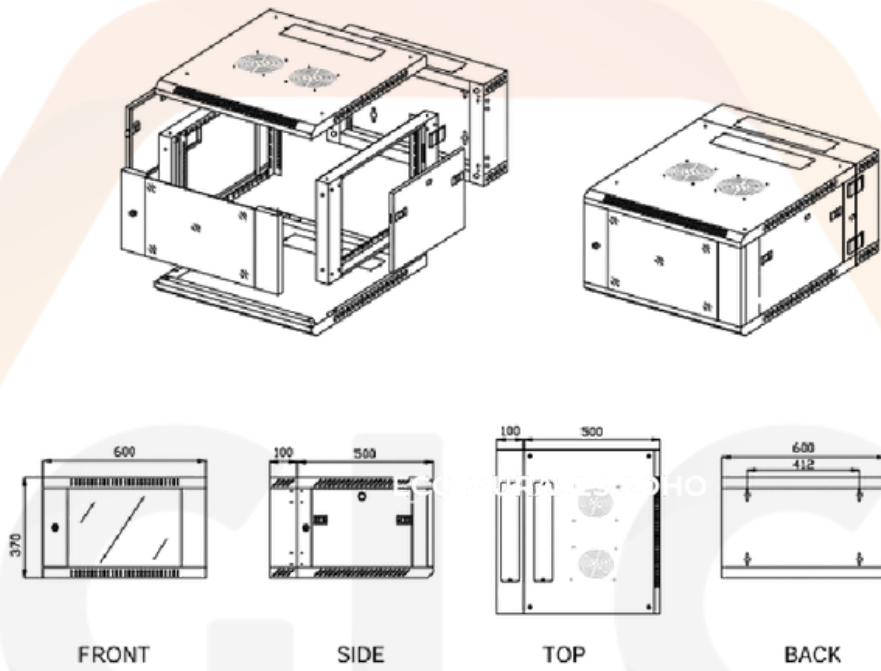
ESPECIFICACIÓN TÉCNICA

- Espesor del acero del marco: 1.1 mm
- Espesor del acero de la columna: 1.6 mm
- Espesor del acero de la puerta frontal: 1.1 mm
- Espesor del acero de la puerta lateral: 1.1 mm
- Espesor del acero de la puerta trasera: 1.1 mm
- Espesor del acero de la tapa superior: 1.1 mm
- Espesor del acero de la base: 1.1 mm
- Espesor del acero del estante en L: 1.2 mm
- Espesor del vidrio de la puerta: 4 mm
- Material: SPCC
- Cerradura: 2 unidades
- Llaves: 4 unidades
- Profundidad útil: 410 mm
- Capacidad de carga: 60 kg
- Cable a tierra: 1 unidad

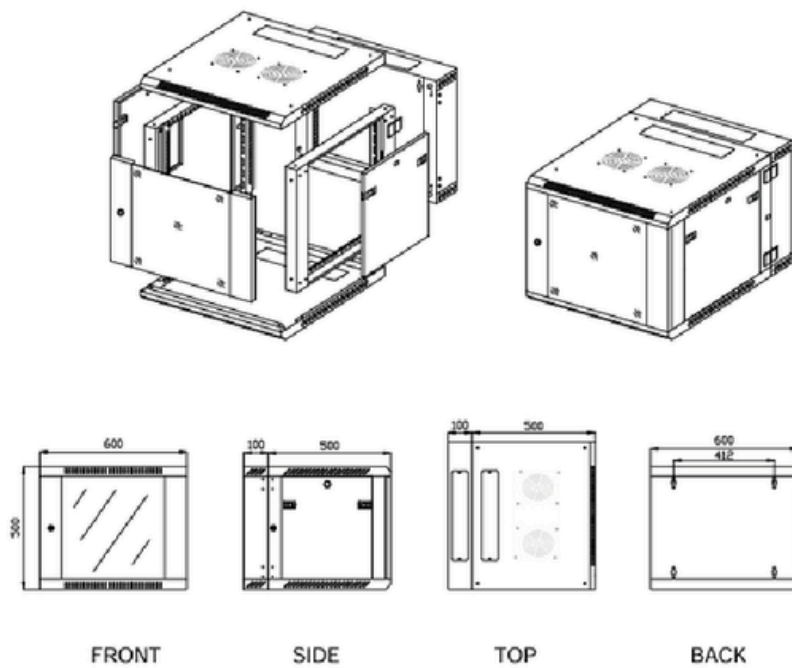
CÓDIGO	DESCRIPCIÓN	CAPACIDAD	ALTURA (MM)	PROFUNDIDAD (MM)	ANCHO	PROFUNDIDAD ÚTIL (MM)
GLC-MURALP-6U600	19" 6U 600*600 DOUBLE SECTION W/M CABINET BLACK COLOR, DISASSEMBLED FLAT PACKING TYPE	6U	370	500+100	19" (600mm)	410
GLC-MURALP-9U600	19" 9U 600*600 DOUBLE SECTION W/M CABINET BLACK COLOR, DISASSEMBLED FLAT PACKING TYPE	9U	500	500+100	19" (600mm)	410
GLC-MURALP-12U600	19" 12U 600*600 DOUBLE SECTION W/M CABINET BLACK COLOR, DISASSEMBLED FLAT PACKING TYPE	12U	635	500+100	19" (600mm)	410
GLC-MURALP-15U600	19" 15U 600*600 DOUBLE SECTION W/M CABINET BLACK COLOR, DISASSEMBLED FLAT PACKING TYPE	15U	770	500+100	19" (600mm)	410



GLC-MURALP-6U600

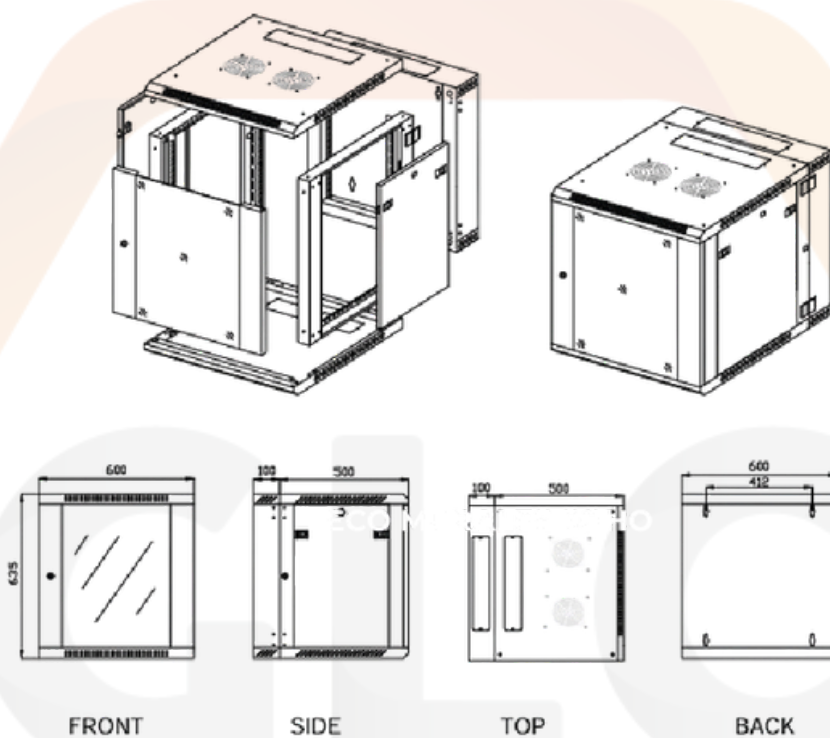


GLC-MURALP-9U600

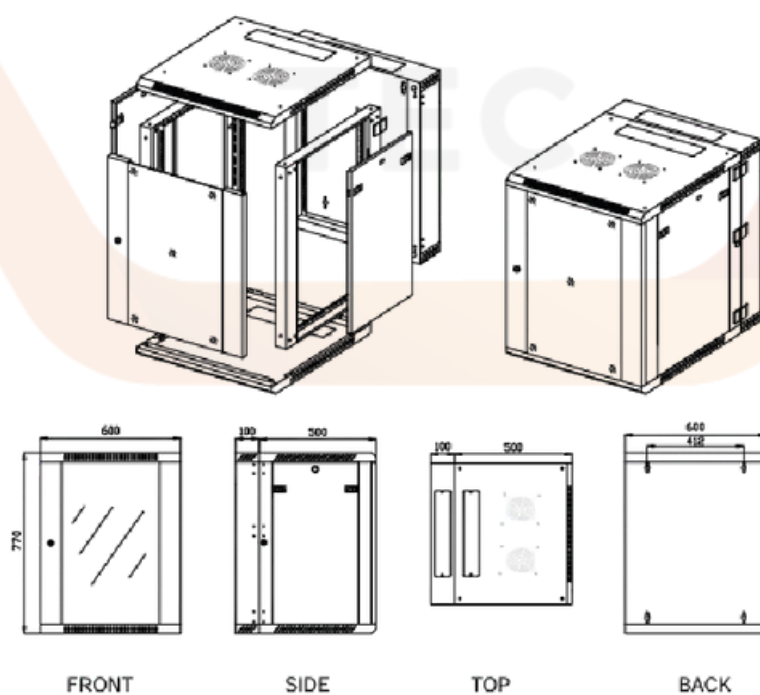




GLC-MURALP-12U600



GLC-MURALP-15U600





FORMA DE ORDENAR

CÓDIGO	DESCRIPCIÓN
GLC-MURALP-6U600	19" 6U 600*600 DOUBLE SECTION W/M CABINET BLACK COLOR, DISASSEMBLED FLAT PACKING TYPE
GLC-MURALP-9U600	19" 9U 600*600 DOUBLE SECTION W/M CABINET BLACK COLOR, DISASSEMBLED FLAT PACKING TYPE
GLC-MURALP-12U600	19" 12U 600*600 DOUBLE SECTION W/M CABINET BLACK COLOR, DISASSEMBLED FLAT PACKING TYPE
GLC-MURALP-15U600	19" 15U 600*600 DOUBLE SECTION W/M CABINET BLACK COLOR, DISASSEMBLED FLAT PACKING TYPE